

!

,

.

,

.

-

.

.

40%

,

,

314

300

300

.

1000

( , ), 300 / .

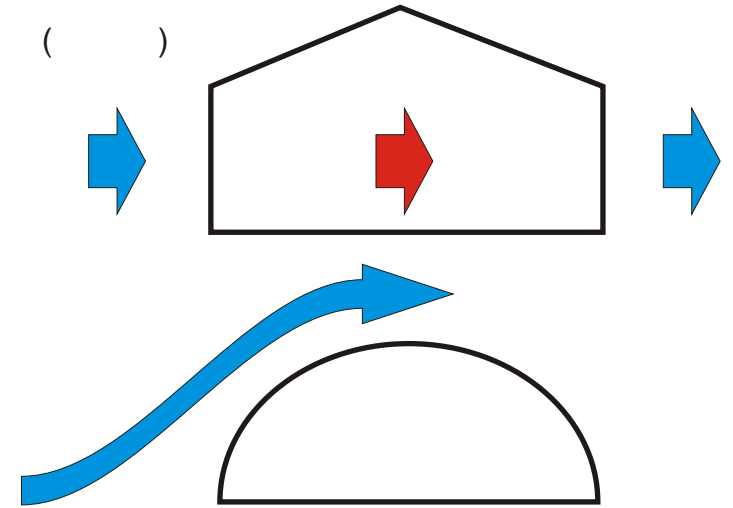
,

-

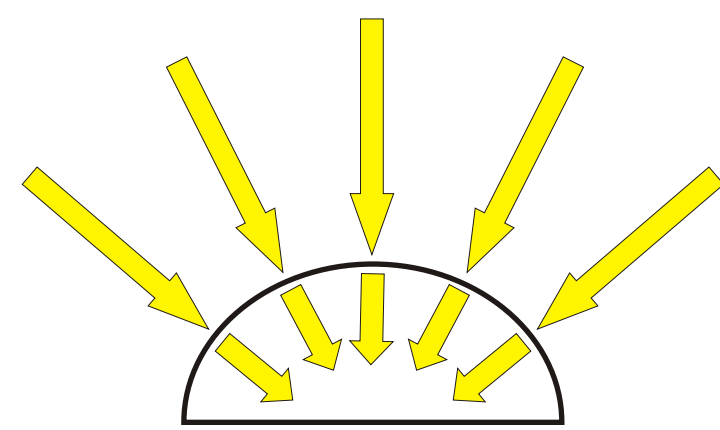
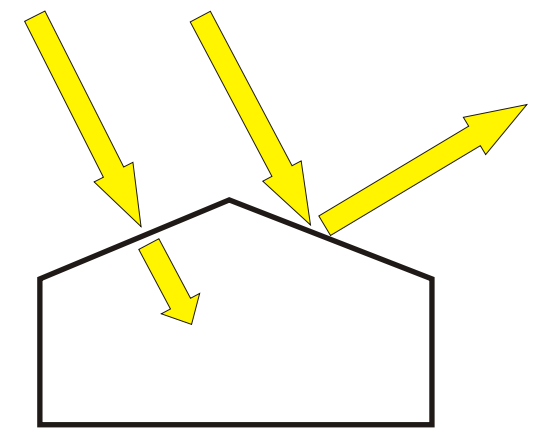
,

,

.



“ ”  
, ,  
, ,  
“ ”  
“ ”  
( 4% )  
“ ”  
“ ”  
!

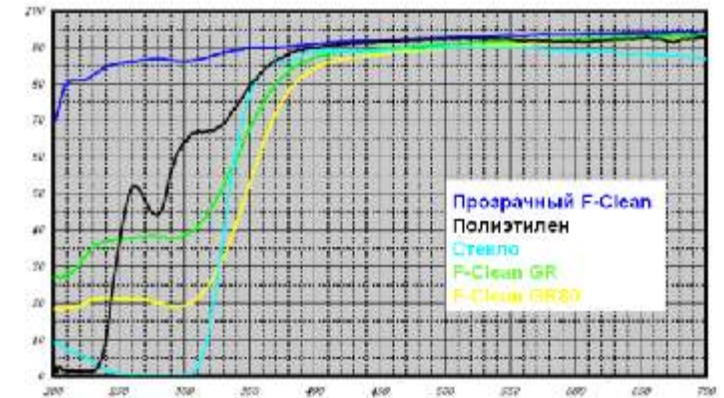


100

94%

F-Clean –

Непревзойденное пропускание всех  
 лучей видимого спектра



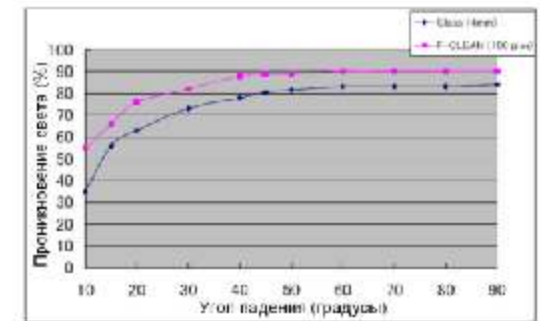
Светопропускание **F-Clean** 94%!!!

Минимальный коэффициент отражения

F-Clean

1%

F-Clean



F-Clean



...

,

20

,

20

F-Clean –

,

F-Clean,

«

»

,

F-Clean.

“ ”

1 / ,

( )

( )

2

20

50%



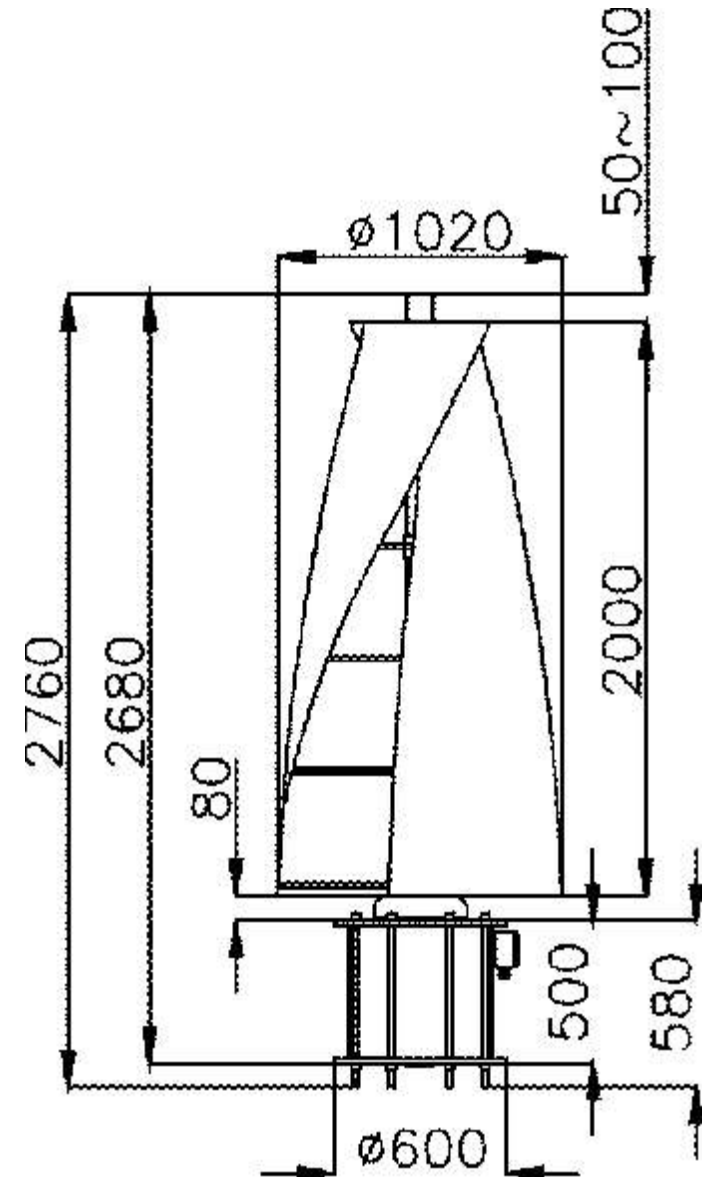
mph)

3 m/s (10.8 km/h 6.75

1-3 m/s (3.6 km/h 2.25 mph).

mph).

60 m/s (216 km/h 135



1.

. 2.

. 3.

. 4.

Sun-Mar  
. 6. 100%

. 5.

90%

( 2-3 ),

6-8





**!!! -**